

תוף מאריך לתעשייה

2 שקעים ישראלים מוגנים, 2 שקעים CEE 3x16A ותקע הזנה CEE 3x16A

- לשימוש כאשר נדרש מספר שקעים רב יותר המרוחק משקע החשמל הקיים
- לשימוש אנשי מקצוע כאשר נדרש כבל בעל קיבולת חשמלית וחוזק מכאני גדולים יותר
- נורית חיווי

- תוף עמיד במיוחד, מתאים לתנאי עבודת שטח קשים
- עמיד בטמפרטורה -20°C עד 70°C
- גוף התוף עשוי מחומר פלסטי איכותי ועמיד
- רגלי התוף עשויים מפלדה מגולוונת
- ידית פלסטיק לאחיזה נוחה
- ידית לגלילה חוזרת נוחה
- מנגנון נעילה אחורי

מתח עבודה מקסימלי: 230VAC

זרם עבודה מקסימלי: 16A

קטבים: 2P+E (פאזה L, אפס N, הארקה PE)

דרגת הגנת מים: IP20

חומרים: גוף המוצר: PP

מעמד: St + plating

ידית: גומי

שקע: NYLON66

פינים ומגעי השקעים: פליז (כ 70% נחושת)

מספר שקעים: 2 שקעים ישראלים מוגנים עם מכסה ותריס הגנה, שקע CEE 3x16A עם מכסה

סוג תקע: תקע ישראלי תלת פיני יצוק ישר דגם ILP4

מתאים למדינות: ישראל, הרשות הפלסטינית



כבל PVC בידוד כפול DJ HO5VV-F

מספר קטלוגי	דגם	אורך כבל	סוג כבל	צבע כבל	משקל יחידה ק"ג	כמות בקרטון
50045430	DCRP-25CD	25 מטר	3X2.5mm ²	כתום	7.65	1
50045431	DCRP-40CD	40 מטר	3X2.5mm ²	כתום	10.5	1
50045432	DCRP-50CD	50 מטר	3X2.5mm ²	כתום	12.4	1

כבל פוליאוריתן H07BQ-F

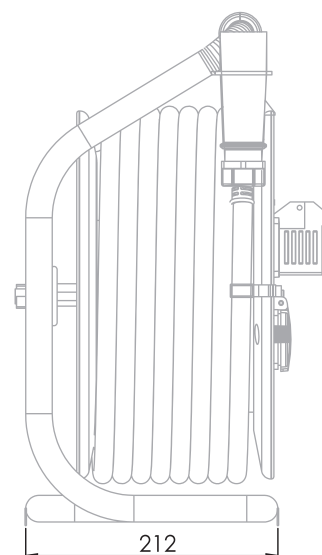
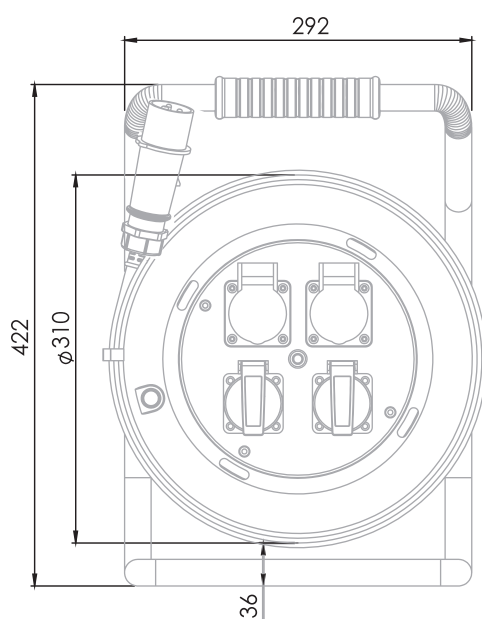
מספר קטלוגי	דגם	אורך כבל	סוג כבל	צבע כבל	משקל יחידה ק"ג	כמות בקרטון
50045436	DCRP-25CP	25 מטר	3X2.5mm ²	כתום	8	1
50045437	DCRP-40CP	40 מטר	3X2.5mm ²	כתום	11	1
50045438	DCRP-50CP	50 מטר	3X2.5mm ²	כתום	13	1

כבל גומי (ניאופרן) H07RN-F - מתאים לעומס מכני בינוני בסביבה יבשה, לחה או רטובה

- גמישות וחוזק מכני יוצאים מן הכלל, עמיד בפני שחיקה

- עמיד בטמפרטורות קיצוניות: • בתנועה -25°C עד 90°C • בהתקנה קבועה -40°C עד 90°C

מספר קטלוגי	דגם	אורך כבל	סוג כבל	צבע כבל	משקל יחידה ק"ג	כמות בקרטון
50045433	DCRP-25CN	25 מטר	3X2.5mm ²	כתום	7.95	1
50045434	DCRP-40CN	40 מטר	3X2.5mm ²	כתום	11.1	1
50045435	DCRP-50CN	50 מטר	3X2.5mm ²	כתום	13.2	1



שרטוטים:

במילימטרים