

מגן מפני נחשולי מתח S1

- מגן ברקים ונחשולי מתח
- להגנת מוצרי חשמל ואלקטרוניקה
- 3 שנות אחריות בהתאם להוראות היצרן
- באישור מכון התקנים הישראלי



מתח עבודה: 230VAC 50Hz
 זרם עבודה מקסימלי: 16A
 זרם עבודה מקסימלי: 3600W
 טמפרטורת עבודה: 40°C עד -10°C
 קטבים: 2P+E (פאזה L, אפס N, הארקה PE)
 דרגת הגנת מים: IP20
 חומרים: מבנה המתאם: PC פוליקרבונט
 פינים ומגעי השקע: פליז (כ 70% נחושת)
 נתוני הגנה ואלקטרוניקה: הגנת הפרעות ונחשולים: יש
 זרם ספיגה מקסימלי כולל: I_{max} 12,000A
 יכולת ספיגת אנרגיה: Joule 350J
 השהייה: ללא

הפעלה: מרגע חיבור המכשיר לחשמל והדלקת הנורית הירוקה, יחל המכשיר להגן. *יש לשים לב כי פעולת הגנה מלאה תחול בבית תקע תקין בלבד.

בזמן פגיעת ברק או נחשול מתח: כחלק מפעילותו התקינה להגנה, המכשיר עלול להקפיץ את מפסק הפחת או חצי אוטומט בלוח החשמל. במקרה של נחשול מתח או מכת ברק חריגה, תקינות מגן הברקים עלולה להיפגע (נורית ירוקה כבויה). להמשך הגנה על המכשיר יש להתקין מגן ברקים חדש. **תקנים:** בעל אישור מכון התקנים הישראלי, בעל תקן CB מתאים למדינות: ישראל, הרשות הפלסטינית

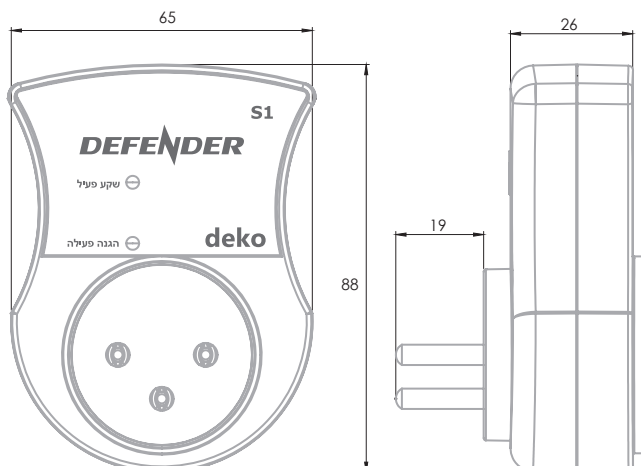


פריטים:

מספר קטלוגי	דגם	השהייה	הגנה מנפילת מתח	זרם ספיגה מקסימלי כולל	יכולת ספיגת אנרגיה	משקל יחידה ק"ג	אריזת יחידה	כמות בקרטון
50044405	S1	אין	אין	12000A	350J	0.076	בליסטר	10

שרטוטים: במילימטרים

נתונים:



Category	ONE PORT SPD
Voc	Uoc=5KV (L/N-PE) Uoc=2.5KV (L-N)
Vp	Up=2KV (L-N) Up=2KV (L/N-PE)
Class	III
Energy absorb capability(Joul)	350J
Maximum total spike current (KA-Kilo Ampere)	12000A