

מגן מפני נחשולי מתח S2

- מגן ברקים ונחשולי מתח כולל השהייה
- להגנת כל מוצרי החשמל ואלקטרוניקה
- * למעט מוצרים בעלי מנוע או מדחס אשר דורשים הגנה מפני נפילות מתח



- כולל בקר חכם להגנה
- 3 שנות אחריות בהתאם להוראות היצרן
- באישור מכון התקנים הישראלי

מתח עבודה: 230VAC 50Hz

זרם עבודה מקסימלי: 16A

זרם עבודה מקסימלי: 3600W

טמפרטורת עבודה: 10°C עד 40°C

קטבים: 2P+E (פאזה L, אפס N, הארקה PE)

דרגת הגנת מים: IP20

חומרים: מבנה המתאם: PC פוליקרבונט

פינים ומגעי השקע: פליז (כ 70% נחושת)

נתוני הגנה ואלקטרוניקה: הגנת ברקים ונחשולים: יש

זרם ספיגה מקסימלי כולל: $I_{max} 12,000A$

יכולת ספיגת אנרגיה: Joule 350J

השהייה: יש

הפעלה: מרגע חיבור המכשיר לחשמל נורית אדומה מהבהבת, מתבצעת השהייה, בסיום ההבהוב יחל המכשיר להגן *יש לשים לב כי פעולת הגנה מלאה תחול בבית תקע תקין בלבד. **בזמן פגיעת ברק או נחשול מתח:** כחלק מפעילותו התקינה להגנה, המכשיר עלול להקפיץ את מפסק הפחת או חצי אוטומט בלוח החשמל. במקרה של נחשול מתח או מכת ברק חריגה, תקינות מגן הברקים עלולה להיפגע (נורית ירוקה כבויה). להמשך הגנה על המכשיר יש להתקין מגן ברקים חדש. **תקנים:** בעל אישור מכון התקנים הישראלי, בעל תקן CB מתאים למדינות: ישראל, הרשות הפלסטינית

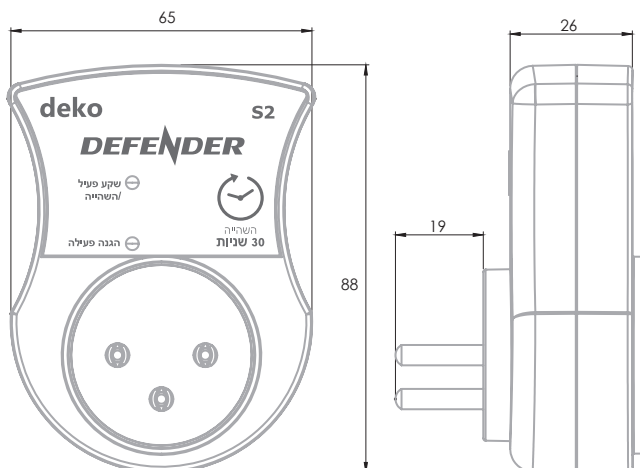


פריטים:

מספר קטלוגי	דגם	השהייה	הגנה מפילת מתח	זרם ספיגה מקסימלי כולל	יכולת ספיגת אנרגיה	משקל יחידה ק"ג	אריזת יחידה	כמות בקרטון
DSPR003210W	S2	30 שניות	אין	12000A	350J	0.093	בליסטר	10

שרטוטים: במילימטרים

נתונים:



Category	ONE PORT SPD
Voc	Uoc=5KV (L/N-PE) Uoc=2.5KV (L-N)
Vp	Up=2KV (L-N) Up=2KV (L/N-PE)
Class	III
Energy absorb capability(Jaul)	350J
Maximum total spike current (KA-Kilo Ampere)	12000A
Delay	30sec

